

Art.Nr. 10012952

PV Remote Shutdown System | Remote Control Unit 6-R

enwitec electronic GmbH  
 Scherrwies 2 | 84329 Wurmanssquick  
 Mail info@enwitec.eu  
[www.enwitec.eu](http://www.enwitec.eu)

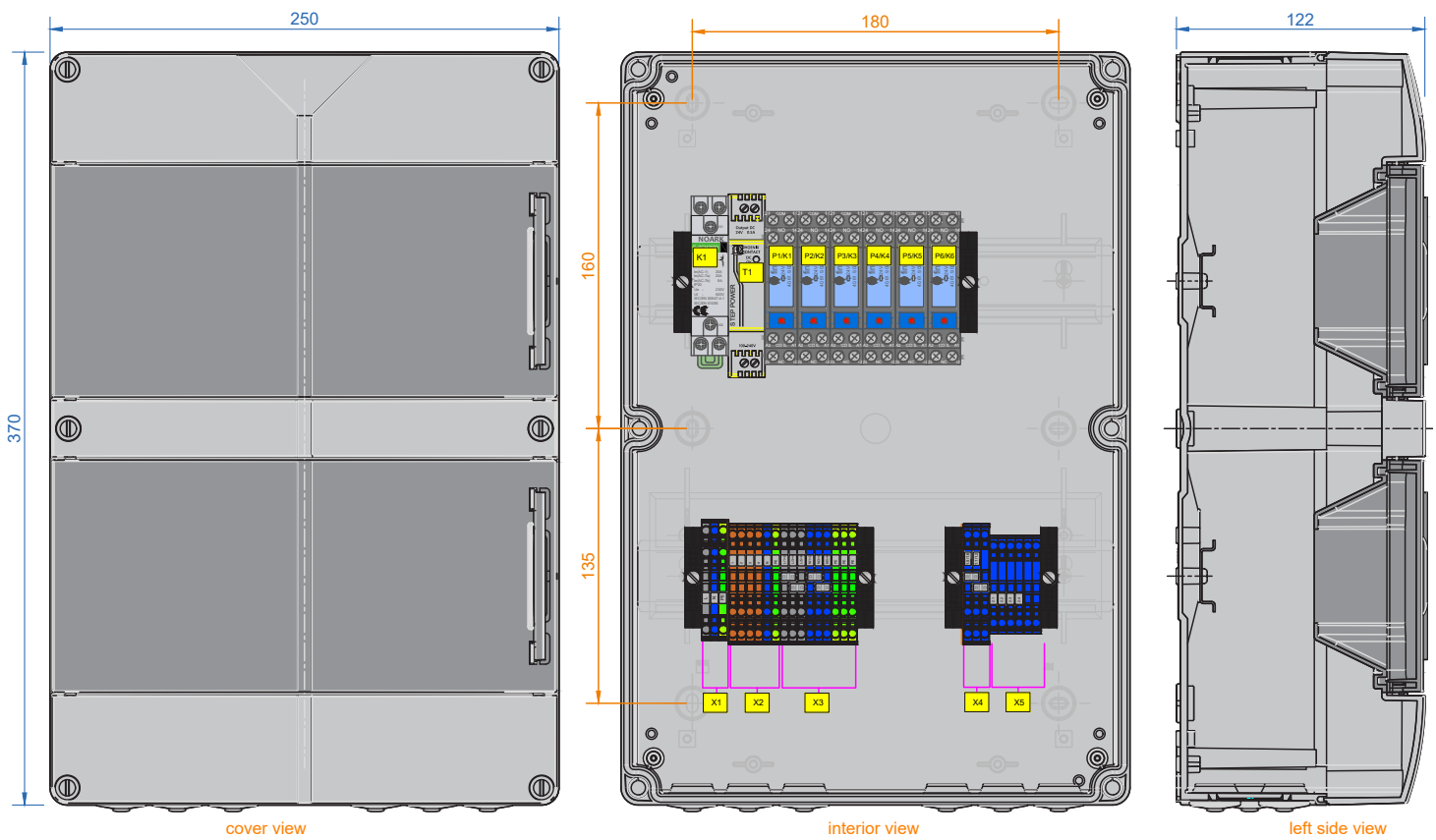
Alle Werte in [mm]  
 Abmessungen  
 Befestigungspunkte

„blau“  
 „orange“

Innere Anordnung und Komponenten können variantenspezifisch abweichend sein!

**Minimale Abstände**

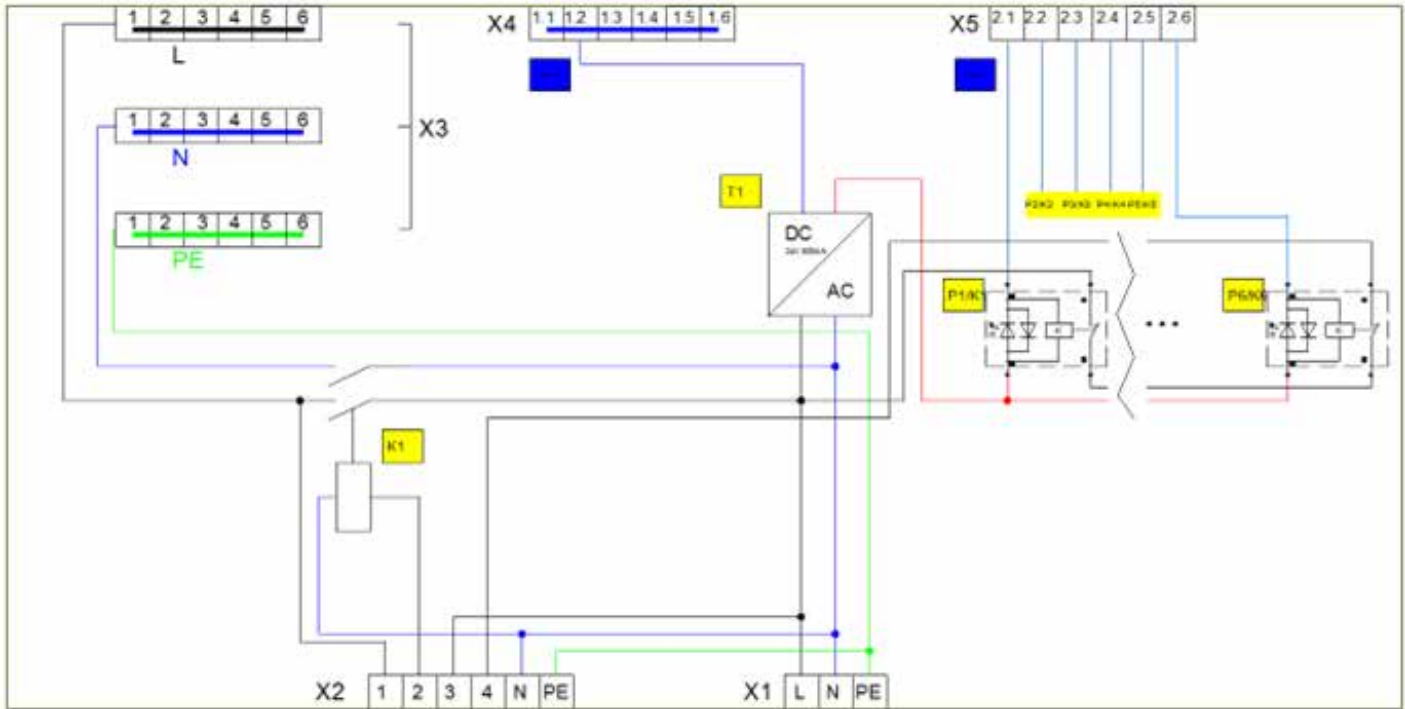
oben	200
unten	200
seitlich	100
vorne	800



## LIEFERUMFANG

Anzahl	Bezeichnung	Anzahl	Bezeichnung
1	Anleitung Netzteil Phoenix Contact		

## ◆ VERSCHALTUNGSÜBERSICHT



Klemmleistennummer	Anschluss	Leitungstyp
X1	Netz	Steuerkabel 230 V AC Querschnitt: 1,5 mm <sup>2</sup> mit PE
X2	E-Stop Switch	Steuerkabel 230 V AC Querschnitt: 1,0 mm <sup>2</sup> mit PE
X3	Netz Power Unit	Steuerkabel 230 V AC Querschnitt: 1,5 mm <sup>2</sup> mit PE
X4	Hilfskontakt USV-Platine	Steuerkabel 24 V DC Querschnitt: 0,5 - 1,5 mm <sup>2</sup> Schirmung nicht notwendig
X5	Meldeschiufe Power Units	

Bauteilbezeichnung	Funktion
K1	Trennrelais 230 V
T1	24 V DC Netzteil
P1/K1 - PK6/K6	Statusrelais mit LED-Anzeige

## ◆ TECHNISCHE DATEN

### 230V AC ANSCHLUSS (X1, X2, X3)

• zutreffend / - nicht zutreffend

<u>Leitungseinführungen</u>		
Max. Vorsicherung (bauseits)		LS-Schalter B10A
Einführung		Doppelmembranstutzen
Klemmbereich (von - bis)	[Ømm]	7 - 13
<u>Anschlüsse</u>		
Anschlusstyp		Federkraftklemme
Abisolierlänge	[mm]	9 - 11
<u>Leiterquerschnitt (von - bis)</u>		
Cu-feindrätig mit Aderendhülse	[mm <sup>2</sup> ]	0,25 - 1,5
Cu-feindrätig	[mm <sup>2</sup> ]	0,25 - 2,5
Cu-eindrätig	[mm <sup>2</sup> ]	0,25 - 2,5

### 24 V DC ABGANG UND RÜCKMELDESCHLEIFE ZU DEN POWER UNITS (X4, X5)

<u>Leitungseinführungen</u>		
Einführung		Doppelmembranstutzen
Klemmbereich (von - bis)	[Ømm]	7 - 13
<u>Anschlüsse</u>		
Anschlusstyp		Federkraftklemme
Abisolierlänge	[mm]	9 - 11
<u>Leiterquerschnitt (von - bis)</u>		
Cu-feindrätig mit Aderendhülse	[mm <sup>2</sup> ]	0,25 - 1,5
Cu-feindrätig	[mm <sup>2</sup> ]	0,25 - 2,5
Cu-eindrätig	[mm <sup>2</sup> ]	0,25 - 2,5

Art.Nr. 10012952

PV Remote Shutdown System | Remote Control Unit 6-R

enwitec electronic GmbH  
Scherrwies 2 | 84329 Wurmannsquick  
Mail info@enwitec.eu  
[www.enwitec.eu](http://www.enwitec.eu)

## ◆ TECHNISCHE DATEN

ALLGEMEIN		• zutreffend / - nicht zutreffend
Maße BxHxT (ohne Verschraubungen)	[mm]	250 x 370 x 122
Gewicht, ca.	[kg]	5
Betriebstemperaturbereich	[°C]	-20...+40
Temperatur - Transport/Lagerung (24 Std. 70°C)	[°C]	-20...+50
Luftfeuchte - kondensierend erlaubt	•/-	•
Luftfeuchte - zulässiger Bereich	[%]	90
max. Aufstellhöhe über N.N.	[m]	2000
Schutzart IP (EN 60529)		65
Outdoor-Eignung (geschützter Bereich)	•/-	•
Schutzklasse (EN 61140)		II
Gehäusematerial		Polycarbonat
RoHS-konform (2011/65/EU)		•
Gehäusefarbe		ähnlich RAL 7035
Deckel		Klappdeckel
Montageart		Wandmontage
Verschlusstyp		Öse für Bügelschloss oder Plombe
SONSTIGES		
Zolltarifnummer		85371098

Art.Nr. 10012952

PV Remote Shutdown System | Remote Control Unit 6-R

enwitec electronic GmbH  
Scherrwies 2 | 84329 Wurmanssquick  
Mail info@enwitec.eu  
[www.enwitec.eu](http://www.enwitec.eu)

## ◆ EG-KONFORMITÄTSERKLÄRUNG

Das Produkt,	Bezeichnung:	Remote Control Unit 6-R
	Artikelnummer:	10012952
	Hersteller:	enwitec electronic GmbH Scherrwies 2 84329 Rogglfing
	Beschreibung:	Fernsteuereinheit Remote Control Unit für das PV Remote Shutdown System

auf das sich diese Erklärung bezieht, stimmt mit folgenden Normen oder normativen Dokumenten überein:

EN 61439-1	Niederspannungs-Schaltgerätekombinationen
EN 61439-2	Energie-Schaltgerätekombinationen

und entspricht den Bestimmungen der folgenden EG-Richtlinien(n):

Niederspannungsrichtlinie 2014/35/EU  
Stoffverbote 2011/65/EU (RoHS)

Jahr der Anbringung der CE-Kennzeichnung: 2017  
Ausstelldatum: 07.12.2017

enwitec electronic GmbH



Name / Unterschrift

Johann Wimmer  
Geschäftsführung