

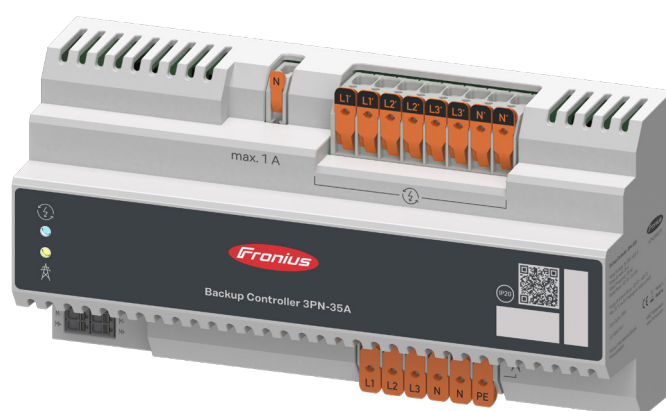
# Quick Start Guide

**Fronius Backup Controller**  
3PN-35A



<https://manuals.fronius.com/html/4204260569>

**OPERATING  
INSTRUCTION**





## EN: WARNING!

Incorrect operation or poorly executed work can cause serious injury or damage. Installation and commissioning must be carried out by trained personnel in accordance with the nationally applicable standards and guidelines. Before working with the device, ensure that you have read and understood all the documents printed and provided in hard copy and online. When PV modules are exposed to light, they supply voltage to the inverter. This document does not describe all possible system configurations.

## BG: ПРЕДУПРЕЖДЕНИЕ!

Неправилната експлоатация и неправилно извършената работа могат да причинят сериозни наранявания или материални щети. Монтажът и пускането в експлоатация трябва да се извършват само от обучен персонал и в съответствие с националните стандарти и насоки. Преди работа с устройството прочетете и разберете всички придружаващи, отпечатани и онлайн документи! Фотоволтаичните модули, изложени на светлина, подават напрежение към инвертора. Този документ не описва всички възможни конфигурации на системата.

## CS: VAROVÁNÍ!

Nesprávná obsluha a nesprávně provedené práce mohou způsobit vážná zranění osob nebo škody na majetku. Instalaci a uvedení do provozu smí provádět pouze vyškolený personál a v souladu s národními normami a směrnícemi. Před prací s přístrojem si přečtěte a pochopte všechny příložené, tištěné a online dostupné dokumenty! FV moduly vystavené světlu dodávají napětí do měniče. Tento dokument nepopisuje všechny možné konfigurace systému.

## DA: ADVARSEL!

Forkert betjening og forkert udført arbejde kan forårsage alvorlig personskade eller materiel skade. Installation og idriftsættelse må kun udføres af uddannet personale og i overensstemmelse med nationale standarder og retningslinjer. Før du arbejder med enheden, skal du læse og forstå alle medfølgende, trykte og online tilgængelige dokumenter! PV-moduler, der udsættes for lys, leverer spænding til inverteren. Dette dokument beskriver ikke alle mulige systemkonfigurationer.

## DE: WARNUNG!

Fehlbedienung und fehlerhaft durchgeführte Arbeiten können schwerwiegende Personen- oder Sachschäden verursachen. Die Installation und Inbetriebnahme darf nur durch geschultes Personal und gemäß den national gültigen Normen und Richtlinien erfolgen. Vor Arbeiten mit dem Gerät, alle beiliegenden, aufgedruckten und online zur Verfügung gestellten Dokumente lesen und verstehen! PV-Module, die Licht ausgesetzt sind, liefern Spannung an den Wechselrichter. Dieses Dokument beschreibt nicht alle möglichen Systemkonfigurationen.

## EL: ΠΡΟΕΙΔΟΠΟΙΗΣΗ!

Η εσφαλμένη χρήση και οι λανθασμένες εργασίες μπορούν να προκαλέσουν σοβαρούς τραυματισμούς ή υλικές ζημιές. Η εγκατάσταση και η θέση σε λειτουργία πρέπει να πραγματοποιούνται μόνο από εκπαιδευμένο προσωπικό και σύμφωνα με τα εθνικά ισχύοντα πρότυπα και κατευθυντήριες γραμμές. Πριν από την εργασία με τη συσκευή, διαβάστε και κατανοήστε όλα τα συνοδευτικά, τυπωμένα και διαδικτυακά διαθέσιμα έγγραφα! Τα φωτοβολταϊκά μοντέλα που εκτίθενται στο φως παρέχουν τάση στον μετατροπέα. Αυτό το έγγραφο δεν περιγράφει όλες τις πιθανές διαμορφώσεις συστήματος.

## ES: ¡ADVERTENCIA!

El uso inadecuado y el trabajo realizado incorrectamente pueden causar lesiones personales graves o daños materiales. La instalación y puesta en marcha solo deben ser realizadas por personal capacitado y de acuerdo con las normas y directrices nacionales. Antes de trabajar con el dispositivo, lea y comprenda todos los documentos adjuntos, impresos y disponibles en línea. Los módulos fotovoltaicos expuestos a la luz suministran voltaje al inversor. Este documento no describe todas las configuraciones posibles del sistema.

## ET: HOIATUS!

Vale töö ja valesti teostatud tööd võivad põhjustada tõsiseid kehavigastusi või varakahju. Paigaldust ja kasutuselevõttu tohib teostada ainult koolitatud personal vastavalt riiklikele standarditele ja juhistele. Enne seadmega töötamist lugege ja mõistke kõiki kaasasolevaid, trükitud ja veebis saadaval olevaid dokumente! Valgusele avatud PV-moodulid annavad pinget inverterile. See dokument ei kirjelda kõiki võimalikke süsteemikonfiguratsioone.

## FÍ: VAROITUS!

Väärä käyttö ja virheellisesti suoritettut työt voivat aiheuttaa vakavia henkilövahinkoja tai omaisuusvahinkoja. Asennuksen ja käyttöönoton saa suorittaa vain koulutettu henkilöstö ja kansallisten standardien ja ohjeiden mukaisesti. Ennen laitteen kanssa työskentelyä lue ja ymmärrä kaikki mukana olevat, painetut ja verkossa saatavilla olevat asiakirjat! Valolle altistuvat PV-moduulit syöttävät jännitettä invertteriin. Tämä asiakirja ei kuvaa kaikkia mahdollisia järjestelmäkoonpanoja.

## FR: AVERTISSEMENT!

Une mauvaise utilisation et des travaux mal exécutés peuvent causer des blessures graves ou des dommages matériels. L'installation et la mise en service doivent être effectuées uniquement par du personnel qualifié et conformément aux normes et directives nationales. Avant de travailler avec l'appareil, lisez et comprenez tous les documents accompagnants, imprimés et disponibles en ligne! Les modules PV exposés à la lumière fournissent une tension à l'onduleur. Ce document ne décrit pas toutes les configurations possibles du système.

## HR: UPOZORENJE!

Nepravilno rukovanje i nepravilno obavljeni radovi mogu uzrokovati ozbiljne ozljede ili materijalnu štetu. Instalaciju i puštanje u rad smije obavljati samo obučeno osoblje i u skladu s nacionalnim standardima i smjernicama. Prije rada s uređajem pročitajte i razumite sve priložene, tiskane i online dostupne dokumente! PV moduli izloženi svjetlu isporučuju napon pretvaraču. Ovaj dokument ne opisuje sve moguće konfiguracije sustava.

## HU: FIGYELMEZTETÉS!!

A helytelen kezelés és a hibásan végzett munkák súlyos személyi sérüléseket vagy anyagi károkat okozhatnak. A telepítést és az üzembe helyezést csak képzett személyzet végezheti, a nemzeti szabványoknak és irányelveknek megfelelően. A készülékkel végzett munka előtt olvassa el és értse meg az összes mellékelt, nyomtatott és online elérhető dokumentumot! A fénynek kitett PV modulok feszültséget szolgáltatnak az inverternek. Ez a dokumentum nem írja le az összes lehetséges rendszerkonfigurációt.

## IT: AVVISO!

Un uso improprio e lavori eseguiti in modo errato possono causare gravi lesioni personali o danni materiali. L'installazione e la messa in servizio devono essere eseguite solo da personale qualificato e in conformità con le norme e le linee guida nazionali. Prima di lavorare con il dispositivo, leggere e comprendere tutti i documenti allegati, stampati e disponibili online! I moduli fotovoltaici esposti alla luce forniscono tensione all'inverter. Questo documento non descrive tutte le possibili configurazioni del sistema.

## LT: ĮSPĖJIMAS!

Netinkamas veikimas ir neteisingai atlikti darbai gali sukelti rimtų sužalojimų ar materialinės žalos. Montavimą ir paleidimą turi atlikti tik apmokytas personalas pagal nacionalinius standartus ir gaires. Prieš dirbdami su įrenginiu, perskaitykite ir supraskite visus pridedamus, atspausdintus ir internete pateiktus dokumentus! Šviesai veikiami PV moduliai tiekia įtampą keitikliui. Šiame dokumente neaprašomos visos galimos sistemos konfigūracijos.

## LV: BRĪDINĀJUMS!

Nepareiza darbība un nepareizi veikts darbs var izraisīt nopietnus miesas bojājumus vai materiālus zaudējumus. Uzstādīšanu un nodošanu ekspluatācijā drīkst veikt tikai apmācīts personāls un saskaņā ar valsts standartiem un vadlīnijām. Pirms darba ar ierīci izlasiet un saprotiet visus pievienotos, izdrukātos un tiešsaistē pieejamos dokumentus! PV moduļi, kas pakļauti gaismai, piegādā spriegumu inverteram. Šis dokuments neapraksta visas iespējamās sistēmas konfigurācijas.

## NL: WAARSCHUWING!

Onjuiste bediening en verkeerd uitvoerde werkzaamheden kunnen ernstig persoonlijk letsel of materiële schade veroorzaken. Installatie en ingebruikname mogen alleen worden uitgevoerd door getraind personeel en in overeenstemming met nationale normen en richtlijnen. Lees en begrijp alle bijgevoegde, gedrukte en online beschikbare documenten voordat u met het apparaat werkt! PV-modules die aan licht worden blootgesteld, leveren spanning aan de omvormer. Dit document beschrijft niet alle mogelijke systeemconfiguraties.

## PB: ALERTA!

A operação inadequada e o trabalho realizado incorretamente podem causar ferimentos graves ou danos materiais. A instalação e a colocação em funcionamento devem ser realizadas apenas por pessoal treinado e de acordo com as normas e diretrizes nacionais. Antes de trabalhar com o dispositivo, leia e compreenda todos os documentos anexos, impressos e disponíveis online! Módulos fotovoltaicos expostos à luz fornecem tensão ao inversor. Este documento não descreve todas as configurações possíveis do sistema.

## PL: OSTRZEŻENIE!

Niewłaściwa obsługa i nieprawidłowo wykonane prace mogą spowodować poważne obrażenia ciała lub uszkodzenia mienia. Instalacja i uruchomienie mogą być przeprowadzane wyłącznie przez przeszkolony personel zgodnie z krajowymi normami i wytycznymi. Przed rozpoczęciem pracy z urządzeniem należy przeczytać i zrozumieć wszystkie dołączone, drukowane i dostępne online dokumenty! Moduły fotowoltaiczne wystawione na działanie światła dostarczają napięcie do falownika. Ten dokument nie opisuje wszystkich możliwych konfiguracji systemu.

## PT: ATENÇÃO!

A operação inadequada e o trabalho realizado incorretamente podem causar ferimentos graves ou danos materiais. A instalação e a colocação em funcionamento devem ser realizadas apenas por pessoal treinado e de acordo com as normas e diretrizes nacionais. Antes de trabalhar com o dispositivo, leia e compreenda todos os documentos anexos, impressos e disponíveis online! Módulos fotovoltaicos expostos à luz fornecem tensão ao inversor. Este documento não descreve todas as configurações possíveis do sistema.

## RO: AVERTISMENT!

Funcționarea necorespunzătoare și lucrările efectuate incorect pot provoca vătămări corporale grave sau daune materiale. Instalarea și punerea în funcțiune trebuie efectuate numai de personal instruit și în conformitate cu standardele și ghidurile naționale. Înainte de a lucra cu dispozitivul, citiți și înțelegeți toate documentele însoțitoare, tipărite și disponibile online! Modulele fotovoltaice expuse la lumină furnizează tensiune inverterului. Acest document nu descrie toate configurațiile posibile ale sistemului.

## SK: VAROVANIE!

Nesprávna prevádzka a nesprávne vykonané práce môžu spôsobiť vážne zranenia osôb alebo škody na majetku. Inštaláciu a uvedenie do prevádzky smie vykonávať iba vyškolený personál a v súlade s národnými normami a smernicami. Pred prácou so zariadením si prečítajte a pochopte všetky priložené, tlačené a online dostupné dokumenty! FV moduly vystavené svetlu dodávajú napätie do meniča. Tento dokument nepopisuje všetky možné konfigurácie systému.

## SL: OPOZORILO!

Nepravilno delovanje in nepravilno izvedena dela lahko povzročijo resne poškodbe ali materialno škodo. Namestitev in zagon sme izvajati samo usposobljeno osebe v skladu z nacionalnimi standardi in smernicami. Pred delom z napravo preberite in razumite vse priložene, natisnjene in na spletu dostopne dokumente! PV moduli, izpostavljeni svetlobi, dovajajo napetost pretvorniku. Ta dokument ne opisuje vseh možnih konfiguracij sistema.

## SV: VARNING!

Felaktig användning och felaktigt utfört arbete kan orsaka allvarliga personskador eller egendomsskador. Installation och idrifttagning får endast utföras av utbildad personal och i enlighet med nationella standarder och riktlinjer. Innan du arbetar med enheten, läs och förstå alla medföljande, tryckta och online tillgängliga dokument! PV-moduler som utsätts för ljus levererar spänning till växelriktaren. Detta dokument beskriver inte alla möjliga systemkonfigurationer.

## TR: UYARI!

Hatalı kullanım ve yanlış yapılan işler ciddi kişisel veya maddi hasarlara neden olabilir. Kurulum ve devreye alma işlemleri yalnızca eğitimli personel tarafından ve ulusal geçerli norm ve yönergelere uygun olarak yapılmalıdır. Cihazla çalışmadan önce, tüm ekli, basılı ve çevrimiçi olarak sağlanan belgeleri okuyun ve anlayın! Işığa maruz kalan PV modülleri, invertere voltaj sağlar. Bu belge, tüm olası sistem yapılandırmalarını açıklamaz.

## UK: ПОПЕРЕДЖЕННЯ!

Неправильна експлуатація та неправильно виконані роботи можуть спричинити серйозні травми або матеріальні збитки. Монтаж та вв дення в експлуатацію повинні виконуватися лише підготовленим персоналом відповідно до національних стандартів та інструкцій. Перед роботою з пристроєм прочитайте та зрозумійте всі супровідні, друковані та доступні онлайн документи! Фотовольтаїчні модулі, що піддаються впливу світла, подають напругу на інвертор. Цей документ не описує всі можливі конфігурації системи.

Detailed, country-specific warranty terms are available on: [www.fronius.com/solar/warranty](http://www.fronius.com/solar/warranty)

### Warning signs explanation

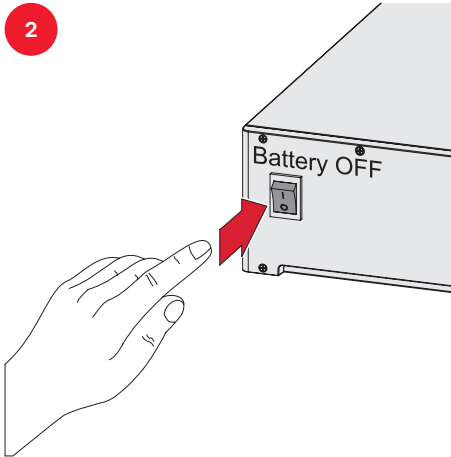
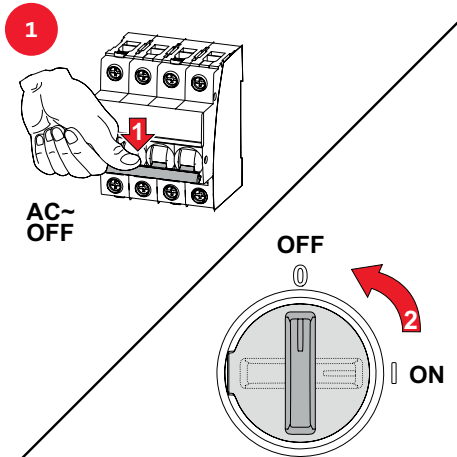


General warning sign

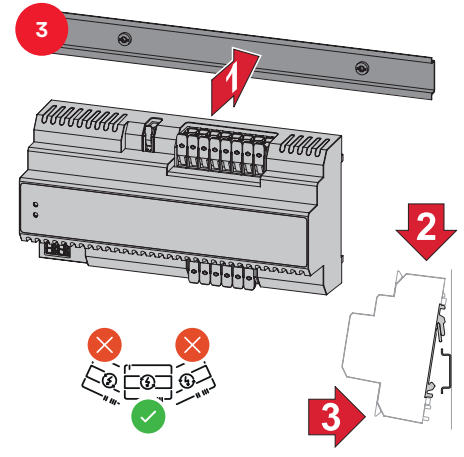


Electricity hazard

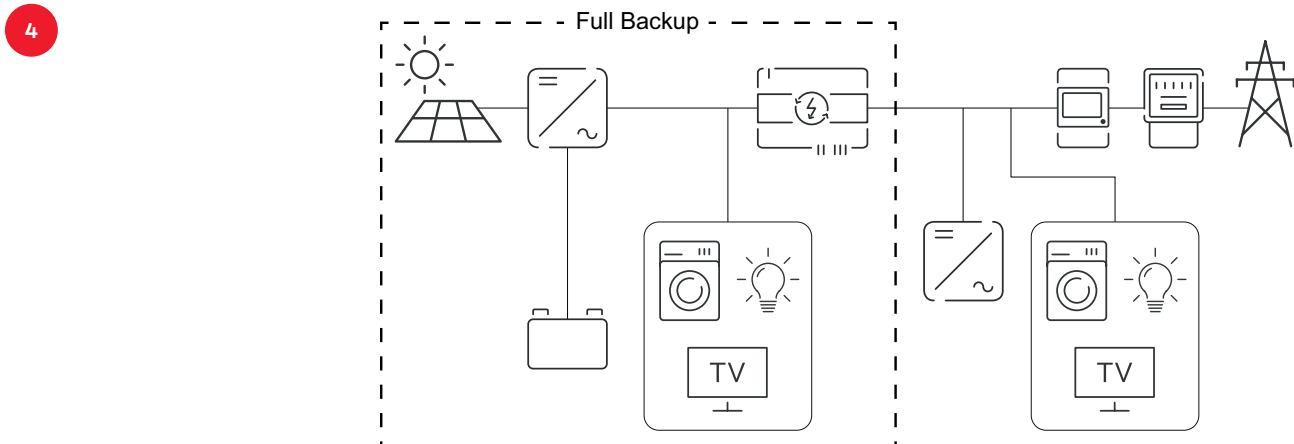
### Switching OFF



### Mounting

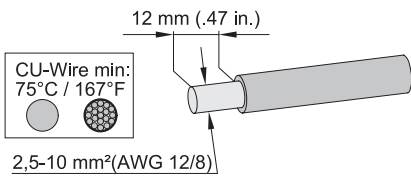


### Positioning

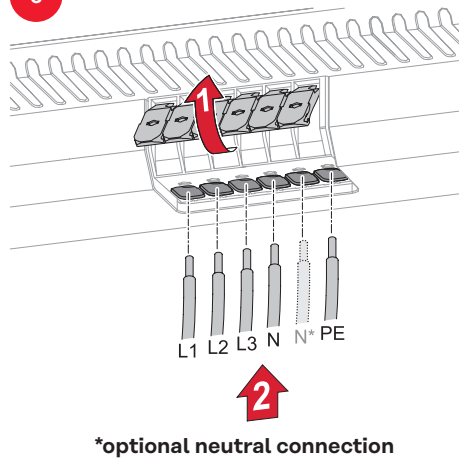


## Connecting to the grid

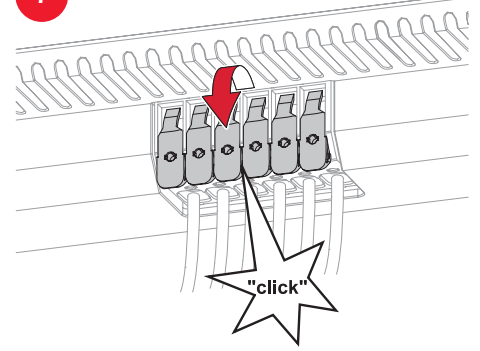
5



6

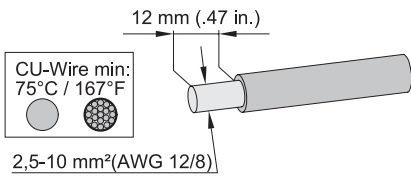


7

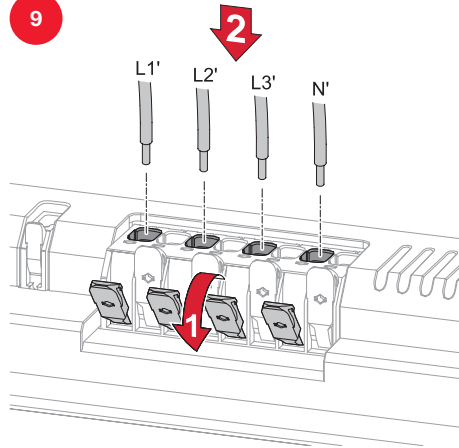


## Connecting to the loads

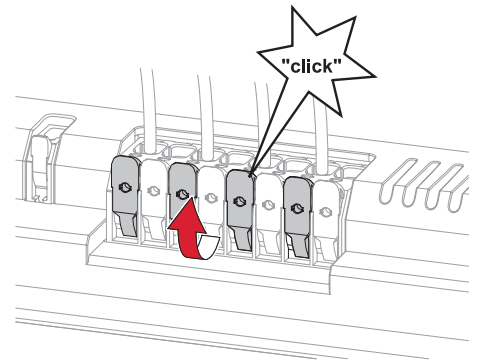
8



9

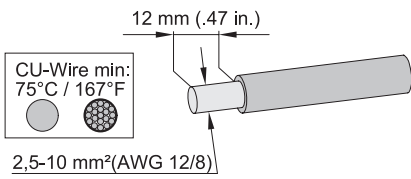


10

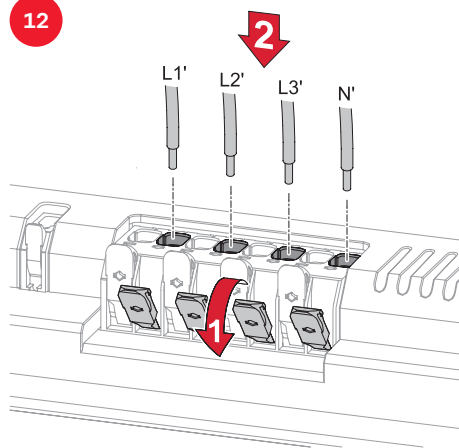


## Connecting to the inverter

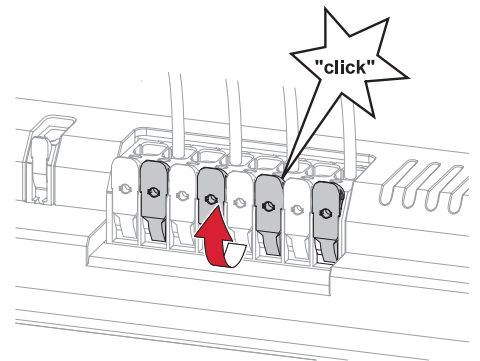
11



12

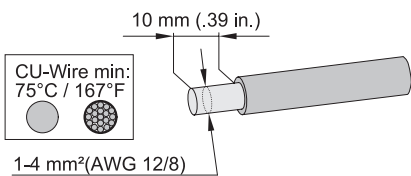


13

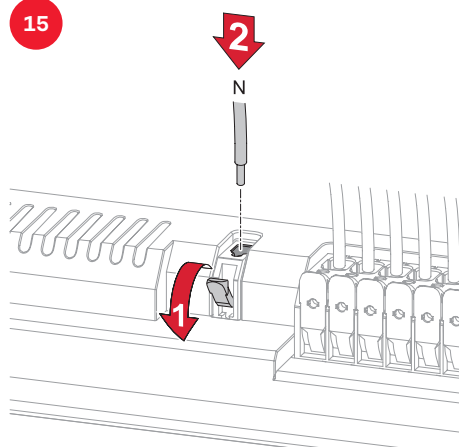


## Connecting Fronius Smart Meter (optional)

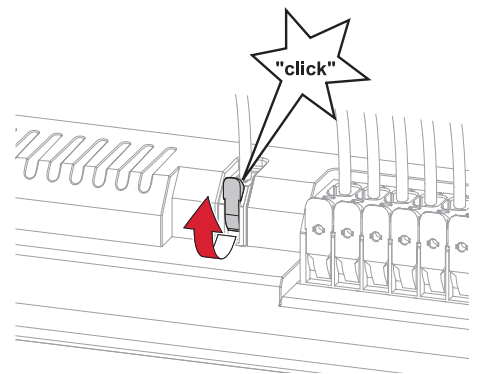
14



15

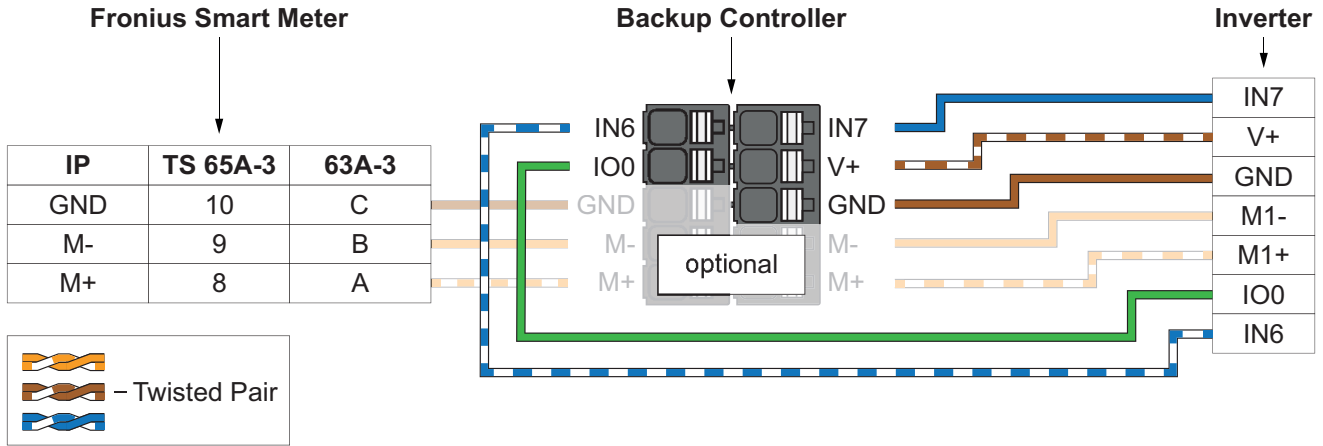


16



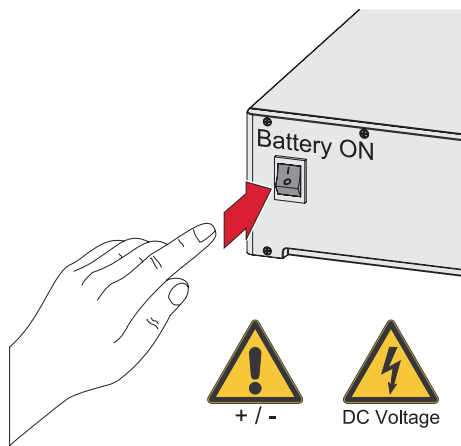
## Connecting data communication

17

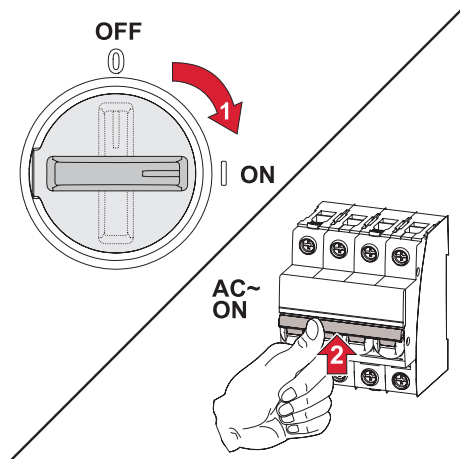


## Switching ON

18

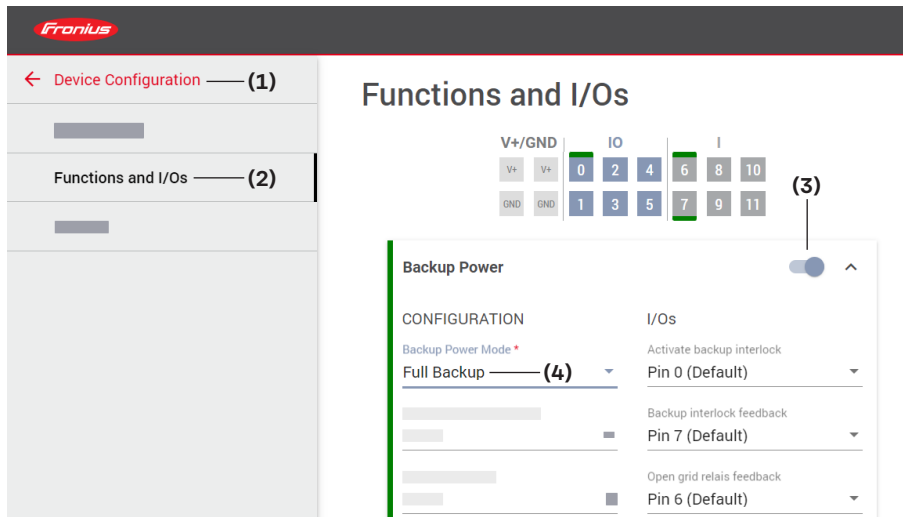


19



## User interface configuration

20



- (1) Open user interface of the inverter
- (2) Navigate to **Device Configuration > Functions and I/Os**
- (3) Activate **Backup Power**
- (4) Select **Full Backup** under **Backup Power Mode**

## Testing the backup power function

21



<https://www.fronius.com/en/solar-energy/installers-partners/downloads>

search for: „42,0426,0365“







[fronius.com/en/solar-energy/installers-partners/products-solutions/monitoring-digital-tools](https://fronius.com/en/solar-energy/installers-partners/products-solutions/monitoring-digital-tools)

**MONITORING &  
DIGITAL TOOLS**

**Fronius International GmbH**

Froniusstraße 1  
4643 Pettenbach  
Austria  
[contact@fronius.com](mailto:contact@fronius.com)  
[www.fronius.com](http://www.fronius.com)

Under [www.fronius.com/contact](http://www.fronius.com/contact) you will find the addresses of all Fronius Sales & Service Partners and locations.